

- ↘ IP20 Switch
- ↘ IP67 Switch
- ↘ Aansluittechniek

NETWERKTECHNIEK

van Murrelektronik





Murrelektronik-kabels staan voor eerste klasse en beproefde kwaliteit. Elke connector van Murrelektronik is 100% getest.

- Elektrisch getest
- Hoogspanningstest
- Functie test
- Contactbezetting test
- Kortsluittest
- Optische controle



EFFICIËNTE NETWERKINSTALLATIES

Machines en installaties worden steeds vaker met elkaar verbonden. Ethernet-gebaseerde automatiseringsoplossingen worden daarbij steeds vaker toegepast. Een belangrijk thema is momenteel de overgang van Profibus naar PROFINET, omdat met switches flexibele sterstructuren te realiseren zijn. Onvermijdelijk neemt dan ook het aantal ethernet-componenten in machines en installaties toe. Murrelektronik biedt de geschikte componenten om ethernet-modules economisch en doelgericht met elkaar tot een netwerk te verbinden.

Van solide basisfunctionaliteit tot enorme veelzijdigheid

Switches van Murrelektronik zijn beschikbaar in een uitgebreid portfolio. Unmanaged switches bieden een solide basisfunctionaliteit tegen een voordelige prijs-kwaliteit-verhouding, varianten zoals de PROFINET managed switches bieden een maximale functionaliteit.

- Optimalisatie van de flexibiliteit bij het aansluiten en vermindering van de complexiteit van installatieoplossing.
- Eenvoudig inzicht in de communicatie en ongecompliceerde verbinding met netwerk Analysetools of geïntegreerde webservers.
- Verplaatsing van het distributieniveau naar het veld en ruimtebesparing in de schakelkast door compacte en robuuste IP67-varianten

COMPLEET PORTFOLIO IN ETHERNET – AANSLUITKABELS

Murrelektronik is specialist in aansluitkabels en biedt een breed assortiment van kabels voor de bedrading van ethernet-systemen aan:

- Vanuit de kantooromgeving naar het ruwe industriële veld: oplossingen voor IP20-toepassingen (RJ45) en IP67-toepassingen (M12)
- Haakse IP20-varianten voor technisch elegant en ruimtebesparende installatie
- Voorgeconfectioneerde kabels in elke lengte en elke variant, al vanaf één stuks
- Extra flexibiliteit door zelfaansluitbare kabels
- 360° volledige afscherming voor een betrouwbare gegevensoverdracht

Nog een highlight: De x-gecodeerde Gigabit-kabels van Murrelektronik zorgen met 1000 Mbps voor een betrouwbare data overdracht op topsnelheid.

| OVERZICHT

WELKE SWITCH IS GESCHIKT VOOR WELKE TOEPASSING? KIES MAAR UIT!

MANAGED SWITCHES

- Uitgebreide diagnose mogelijkheden via een webserver, netwerktools en een automatische topologie-herkenning
- 'Neighbour' detectie

PROFINET Managed Switches

- Eenvoudige implementatie via het TIA Portaal met behulp van een GSDML-file
- Bij component uitwisselen is de deelnemer automatisch verbonden door PROFINET toewijzing
- Volledige integratie van de switch als PROFINET-deelnemer
- Realisatie van ringstructuren door MRP-ringvorming

Lite Managed Switches

- Eenvoudige installatie via een webserver
- Nieuwe apparaten worden door een configuratiebestand in de web-server aangemaakt
- Prioritering van PROFINET-telegrammen



UNMANAGED SWITCHES

- Hoeft niet te worden geprogrammeerd
- Korte inbedrijfsname
- Eenvoudige vervanging van de module
- Kostengunstige variant
- Grote verscheidenheid aan varianten bij Murrelektronik
- Prioritering van PROFINET-telegrammen volgens IEEE 802.3x



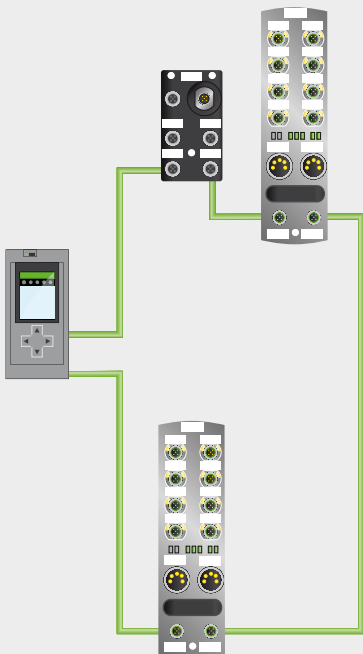
| PROFINET MANAGED SWITCHES – PERFECTE KOPPELING IN HET INDUSTRIËLE VELD

De **Managed switches** van Murr-elektronik zorgen voor een perfecte koppeling in een industriële omgeving en bieden uitgebreide diagnose functionaliteiten. Hierdoor zijn netwerken snel inbedrijf te nemen en kunnen fouten eenvoudig worden gelokaliseerd. Dit voorkomt dure stilstandtijden. De 'Neighbour' detectie zorgt ervoor dat componenten eenvoudig kunnen worden uitgewisseld. Door de prioritering van PROFINET-telegrammen worden o.a. realtime gegevens en alarmen met prioriteit overgedragen.



MRP-Ringvorming

Profinet managed switches kunnen als Slave-deelnemers in een redundant netwerk worden geïntegreerd. Voor de gebruiker betekent dit, dat de betrouwbaarheid toeneemt doordat gebruik gemaakt kan worden van redundante bedrading. Is de weg voor data-overdracht onderbroken dan kan de communicatie via de andere zijde van de ring verder lopen.




- **Mirror poorten** bieden – via een vrije poort op de switch – toegang tot de datacommunicatie van het netwerk, om inzicht in het dataverkeer te krijgen. De gebruiker kan deze data gebruiken voor analysedoeleinden. Zo kunnen fouten die kostbare downtime met zich meebrengen worden voorkomen door preventief onderhoud. Bovendien kan de machine beter benut worden.
- **Geoptimaliseerde dataoverdracht door PROFINET prioritering**
PROFINET-telegrammen worden binnen het netwerk geprioriteerd overgedragen. Door te concentreren op de relevante realtime data wordt de performance verhoogt.
- **Automatische PROFINET-toewijzing**
De besturing wijst aan elke deelnemer binnen de topologie een PROFINET-naam toe. Wordt een deelnemer uitgewisseld, dan worden alle gegevens die nodig zijn om het systeem weer inbedrijf te nemen automatisch door de besturing aan de deelnemer overgedragen. Hierdoor wordt kostbare tijd bespaart bij de her-inbedrijfname, omdat afzonderlijke componenten niet meer door een specialist handmatig geconfigureerd hoeven te worden.

■ 'Neighbour' detectie

De componenten ondersteunen LLDP (Link Layer Discovery Protocol). Ze verzenden en ontvangen met periodieke intervallen informatie over zichzelf. Op deze wijze ontstaat documentatie over de topologie van het netwerk, die in de LLDP-tabel wordt opgeslagen. Alle deelnemers ontvangen dit protocol en beschikken daarmee over de informatie van de naast gelegen deelnemer (neighbour). De PROFINET-gebruiker heeft zo in één oogopslag zijn topologie. Valt een deelnemer uit dan wordt zijn afwezigheid opgemerkt door de neighbour detectie.

Als een PROFINET managed switch in de topologie wordt toegepast kan het defecte apparaat zonder hulpmiddelen worden uitgewisseld. Het reserveonderdeel wordt "herkend" en automatisch geparametreert. Deze methode is onderdeel van het concept: "vervangen van deelnemers zonder engineeringtool".

- 
- MRP-Ringvorming
 - Mirror poort
 - Geoptimaliseerde dataoverdracht door prioritering
 - Automatische PROFINET-toewijzing
 - 'Neighbour' detectie

Centrale interface:

De krachtige switches van Murrelektronik nemen een belangrijke centrale functie in de PROFINET-installatie in. Ze maken niet alleen lijnstructuren maar ook ster, boom en ringstructuren mogelijk.



PROFI[®]
NET

| BESTELINFORMATIE

PROFINET MANAGED SWITCHES

- Kunststof behuizing, zwart
- Autocrossing/Autonegotiation



Bestelinformatie			
Art.nr.:	58184	58185	58186
Aansluitingen			
Veldbus	5 x M12 (Female), D-Code	4 x RJ45	6 x RJ45
Voeding	1 x M12 (Male), A-Code	Veerklemtechniek 0.2...2.5 mm ²	
Voedingsspanning	1 x 24 VDC via M12, A-code	2 x 24 VDC via MSTBO 2.5/4-G1R	
Ompoolbeveiligd	ja		
Relais voor alarmcontact	nee		ja
Technische informatie			
Bedrijfsspanning	9,5...31,5 V		
max. verliesvermogen	3 W	2,5 W	3 W
Overdrachtsnelheid	10/100 Mbit/s		
Switch Management			
Soort switch	PROFINET – Managed Switch		
Webserver	HTTP, HTTPS		
Vlan (Qos) IEEE 802.P	ja		
Poort Mirroring	ja		
Protocollen	DHCP, SNMP (v1, v2c, v3), RSTP, STP, LLDP, NTP, RMON, SSH (CLI)		
Service op afstand	Open VPN		
Alarmcontact	ja		
Algemene informatie			
Beschermingsgraad	IP67	IP20	
Behuizing	Kunststof zwart		
Montage methode	3-gats schroefbevestiging	DIN-rail DIN EN 50022	
Temperatuurbereik	0...+60 °C (opslagtemperatuur -40...+85 °C)		
Afmetingen H x B x T (mm)	105x60x40 mm	111x22.5x99 mm	111x45x99 mm
Gewicht	ca. 250 g	ca. 130 g	ca. 250 g
max. toepasbare hoogte	3000m		
Schok/vibratie	30g/10g	15g/1g	
Profinet			
Adressering	DCP		
FSU (Fast-Start-Up)	nee		
Shared Device/Input	nee		
Specificatie	V2.3, Conformance Class B		
MRP	Ja / Slave		
Diagnose			
Communicatie status	per LED, LLDP		
Monitoring - geen spanning	ja		

| BESTELINFORMATIE

LITE MANAGED SWITCH

- Kunststof behuizing, zwart
- Autocrossing/Autonegotiation



Bestelinformatie			
Art.nr.:	58183	58181	58182
Aansluitingen			
Veldbus	5 x M12 (Female), D-Code	4 x RJ45	6 x RJ45
Voeding	1 x M12 (Male), A-Code	Veerklemtechniek 0.2...2.5 mm ²	
Voedingsspanning	1 x 24 VDC via M12, A-code	2 x 24 VDC via MSTBO 2.5/4-G1R	
Omhoogbeveiligd	ja		
Relais voor alarmcontact	nee		ja
Technische informatie			
Bedrijfsspanning	9.5...31.5 V		
max. verliesvermogen	3 W	2,5 W	3 W
Overdrachtsnelheid	10/100 Mbit/s full duplex		
Switch Management			
Soort switch	Lite – Managed Switch		
Webserver	HTTP, HTTPS		
Vlan (Qos) IEEE 802.P	ja		
Port Mirroring	ja		
Protocollen	DHCP, SNMP (v1, v2c, v3), RSTP, STP, LLDP, NTP, RMON, SSH (CLI)		
Service op afstand	Open VPN		
Alarmcontact	ja		
Algemene informatie			
Beschermingsgraad	IP67	IP20	
Behuizing	Kunststof zwart		
Montage methode	3-gats schroefbevestiging	DIN-rail montage (EN 50022)	
Temperatuurbereik	0...+60 °C (opslagtemperatuur -40...+85 °C)		
Afmetingen H x B x T (mm)	105x60x40 mm	111x22.5x99 mm	111x45x99 mm
Gewicht	ca. 250 g	ca. 130 g	ca. 250 g
max. toepasbare hoogte	3000m		
Schok/vibratie	30g/10g	15g/1g	
Diagnose			
Communicatie status	per LED, LLDP		
Monitoring - geen spanning	ja		

| UNMANAGED SWITCHES

Met de **unmanaged switches** van Murrelektronik kunnen ethernet deelnemers eenvoudig en comfortabel in een netwerk worden opgenomen. Ze zijn een robuuste oplossing voor industriële toepassingen in een veel-eisende omgeving, zoals bijvoorbeeld in werktuig- en verpakkingsmachines. Ze zijn trillingsbestendig, ongevoelig voor EMC-effecten en geschikt voor een breed temperatuurbereik.

IP67 Unmanaged Switch voeding

De IP67-switches van Murrelektronik kunnen direct via een uitgangspoort van een veldbusmodule zoals de Impact67, MVK Metall of SOLID67 van energie worden voorzien.



■ Redundante voeding

De IP20 switches voor in de schakelkast kunnen redundant met spanning worden gevoed. Dit garandeert een hoge beschikbaarheid van het systeem. Door een gecodeerde connector is een eenvoudige uitwisseling van het apparaat mogelijk.



Nu ook als
als
16 poorts
Variant!

- **16 Poorten unmanaged switch met PROFINET Prioritering**
- **2 Gigabit Ethernet Uplink-Poorten en 14 Fast Ethernet Downlink-Poorten**
- **Redundante voedingsvoorzorging in een metalen behuizing**

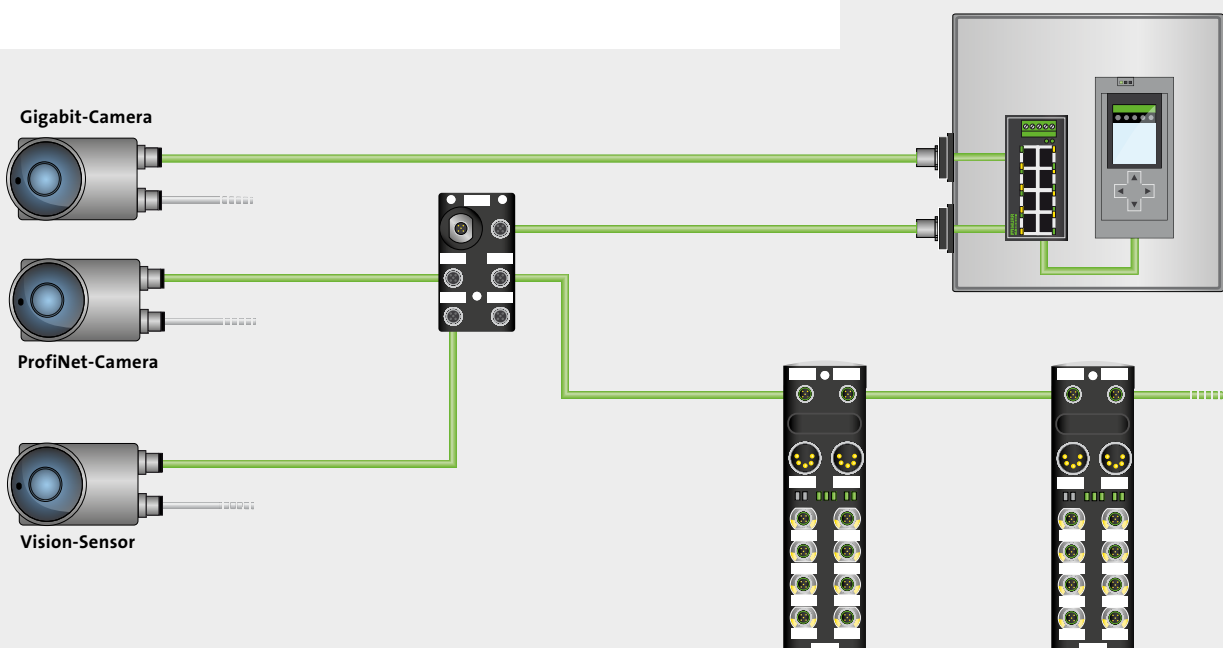
■ **Data overdracht in Gigabit-snelheid bij de 8 poort switch**

De Murrelektronik switch met 8 poorten werkt met Gigabits. Hierdoor is het mogelijk deelnemers te integreren met veel data binnen een korte periode, zoals bijvoorbeeld bij cameras en beeldinformatie. Ook worden jumbo frames met een grootte tot 9216 Byte ondersteund en VLAN-prioritering conform de IEEE 802.3x standaard.



**EFFECTIEF NETWERKEN
IN IP67**

- 4 of 8 M12-aansluitingen (d-code)
- Ongevoelig voor EMC-effecten
- Trillingsbestendig
- Breed temperatuurbereik (-25...60 °C)
- PROFINET prioritering (QoS IEEE 802.1q)
- Redundante voeding (18...30 V)



BESTELINFORMATIE

UNMANAGED SWITCH

- Soort switch: Unmanaged Switch
- Autocrossing/Autonegotiation
- DIN-rail montage TH35 (EN 60715)



Bestelinformatie			
Art.nr.:	58151	58152	58170
Aansluitingen			
Veldbus	4 x RJ45	8 x RJ45	6 x RJ45
Voeding	Veerklemtechniek 0,2...2,5 mm ²		Schroefklemmen 0,2...1,5 mm ²
Technische informatie			
Voedingsspanning	2 x 9...48 V DC, redundant		2 x 9...30 V DC, redundant
Overdrachtsnelheid	10/100 Mbit/s full duplex		
Switch Management			
Websserver	nee		
Vlan (Qos) IEEE 802.P	ja		
Poort Mirroring	nee		
Protocollen	nee		
Service op afstand	nee		
Alarmcontact	nee		
Algemene informatie			
Beschermingsgraad	IP50		IP20
Behuizing	Metaal, zwart		Kunststof, zwart
Temperatuurbereik	-10...+70 °C (opslagtemperatuur -40...+85 °C)		0...+60 °C (opslagtemperatuur -10...+70 °C)
Afmetingen H x B x T	110 x 22,5 x 89,6 mm	110 x 45,3 x 89,6 mm	90 x 45,2 x 78 mm

UNMANAGED SWITCH

- Soort switch: Unmanaged Switch
- Autocrossing/Autonegotiation
- DIN-rail montage TH35 (EN 60715)
- Metalen behuizing



Nu ook als
als
16 poorts
Variant!

Bestelinformatie				
Art.nr.:	58171	58172	58173	58174
Aansluitingen				
Veldbus	8 x RJ45	6 x RJ45	8 x RJ45	16 x RJ45
Voeding	Schroefklemmen 0,2...1,5 mm ²			
Technische informatie				
Voedingsspanning	2 x 9...48 V DC, redundant	2 x 9...30 V DC, redundant	2 x 9...48 V DC, redundant	2 x 18...30 V DC, redundant
Overdrachtsnelheid	10/100 Mbit/s full duplex		10/100/1000 Mbit/s full duplex	14x10/100 Mbit/s full duplex 2x 10/100/1000 Mbit/s full duplex
Switch Management				
Websserver	nee			
Vlan (Qos) IEEE 802.P	ja			
Poort Mirroring	nee			
Protocollen	nee			
Service op afstand	nee			
Alarmcontact	nee			
Algemene informatie				
Beschermingsgraad	IP50			IP30
Temperatuurbereik	-10...+70 °C (opslagtemperatuur -40...+85 °C)			0...+70 °C (opslagtemp. -20...+70 °C)
Afmetingen H x B x T	90 x 45,2 x 78 mm			145 x 54 x 113 mm
Diagnose				
Communicatie status	-			per LED
Monitoring - geen spanning	-			ja

| BESTELINFORMATIE

UNMANAGED SWITCH

- Autocrossing/Autonegotiation
- 4-gats schroefbevestiging
- Metalen behuizing
- IP67



Bestelinformatie		
Art.nr.:	58160	58161
Aansluitingen		
Veldbus	4 × M12 (Female), D-Code	8 × M12 (Female), D-Code
Voeding	1 × M12 (Male), A-Code	1 × M12 (Male), A-Code
Technische informatie		
Bedrijfsspanning	2 × 18...30 V DC, redundant	2 × 18...30 V DC, redundant
Overdrachtsnelheid	10/100 Mbit/s full duplex	10/100 Mbit/s full duplex
Switch Management		
Soort switch	Unmanaged Switch	
Websserver	nee	
Vlan (Qos) lees 802.P	ja	
Poort Mirroring	nee	
Protocolen	nee	
Service op afstand	nee	
Alarmcontact	nee	
Algemene informatie		
Behuizing	Zink-sputgietwerk, mat vernikkeld	
Temperatuurbereik	-25...+60 °C (opslagtemperatuur -40...+80 °C)	
Afmetingen H x B x T (mm)	95x55x31 mm	
Diagnose		
Communicatie status	per LED	
Monitoring - geen spanning	ja	

| AANSLUITCONCEPTEN

WIST U DAT?

Elke connector van Murrelektronik is 100% getest.

- ↘ Elektrisch getest
- ↘ Hoogspanningstest
- ↘ Functie test
- ↘ Contactbezetting test
- ↘ Kortsluittest
- ↘ Optische controle



| HET MODULAIRE ARTIKELNUMMER

Vervang de **xxx** door het art.nr. van het gewenste kabeltype en de **yyyy** door de kabellengte

7000 –

7 4 3 2 1

Bouwworm

RJ45 Professional met RJ45 0° naar RJ45 45° boven

xxx

8 0 0

Kabeltype

PVC, kabelrupsbestendig, groen

yyyy

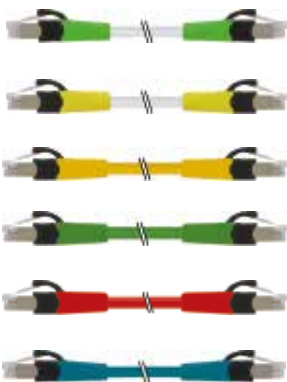
0 3 0 0

Kabellengte

Kabellengte 3m.

Kabeltype	Art.nr.
PUR, kabelrupsbestendig, geel	675
PUR, kabelrupsbestendig, blauw	677
PUR, flexibel gemonteerd, groen	794
PUR, torsie, groen	793
PUR, kabelrupsbestendig, groen	796
PUR, kabelrupsbestendig, paars	798
PVC, kabelrupsbestendig, groen	800
PUR, kabelrupsbestendig, zwart	851
PUR, kabelrupsbestendig, groen	791
PUR, kabelrupsbestendig, rood	792

| RJ45 CABINET LINE (VASTE MONTAGE)



Omschrijving	Art.nr.	Geschikt voor
Cabinet Line RJ45 Male 0° / RJ45 Male 0°, grijs, Ethernet 4-polig	7000-74701-777yyyy	Ethernet, EthernetIP, Profinet, Powerlink, Varan, Sercos, Ethercat
Cabinet Line RJ45 Male 0° / RJ45 Male 0° Gigabit, grijs, 8-polig	7000-74711-778yyyy	Ethernet, EthernetIP, Profinet, Powerlink, Varan, Sercos, Ethercat
Cabinet Line RJ45 Male 0° / RJ45 Male 0° Gigabit, geel, 8-polig	7000-74711-378yyyy	Ethernet, EthernetIP, Profinet, Powerlink, Varan, Sercos, Ethercat
Cabinet Line RJ45 Male 0° / RJ45 Male 0° Gigabit, groen, 8-polig	7000-74711-478yyyy	Ethernet, EthernetIP, Profinet, Powerlink, Varan, Sercos, Ethercat
Cabinet Line RJ45 Male 0° / RJ45 Male 0° Gigabit, rood, 8-polig	7000-74711-578yyyy	Ethernet, EthernetIP, Profinet, Powerlink, Varan, Sercos, Ethercat
Cabinet Line RJ45 Male 0° / RJ45 Male 0° Gigabit, blauw, 8-polig	7000-74711-878yyyy	Ethernet, EthernetIP, Profinet, Powerlink, Varan, Sercos, Ethercat

RJ45 PROFESSIONAL

4-polig volledig omspotten | Overdracht eigenschappen conform CAT5 ISO/IEC 11801 Class



	RJ45 connector 0°	RJ45 connector 45° boven	RJ45 connector 45° onder	RJ45 connector 45° links
RJ45 connector 0°	7000-74301-xxxxxyyy	7000-74321-xxxxxyyy	7000-74341-xxxxxyyy	7000-74361-xxxxxyyy
RJ45 connector 45° boven	7000-74321-xxxxxyyy	7000-74401-xxxxxyyy	7000-74421-xxxxxyyy	7000-74441-xxxxxyyy
RJ45 connector 45° onder	7000-74341-xxxxxyyy	7000-74421-xxxxxyyy	7000-74481-xxxxxyyy	7000-74501-xxxxxyyy
RJ45 connector 45° links	7000-74361-xxxxxyyy	7000-74441-xxxxxyyy	7000-74501-xxxxxyyy	7000-74541-xxxxxyyy
RJ45 connector 45° rechts	7000-74381-xxxxxyyy	7000-74461-xxxxxyyy	7000-74521-xxxxxyyy	7000-74561-xxxxxyyy
RJ45 connector 90° boven	7000-74327-xxxxxyyy	7000-74407-xxxxxyyy	–	–
RJ45 connector 90° onder	7000-74347-xxxxxyyy	7000-74427-xxxxxyyy	7000-74487-xxxxxyyy	–
RJ45 connector 90° links	7000-74367-xxxxxyyy	7000-74447-xxxxxyyy	7000-74507-xxxxxyyy	7000-74547-xxxxxyyy
RJ45 connector 90° rechts	7000-74387-xxxxxyyy	7000-74467-xxxxxyyy	7000-74527-xxxxxyyy	7000-74567-xxxxxyyy



	RJ45 connector 45° rechts	RJ45 connector 90° boven	RJ45 connector 90° onder	RJ45 connector 90° links
RJ45 connector 0°	7000-74381-xxxxxyyy	7000-74327-xxxxxyyy	7000-74347-xxxxxyyy	7000-74367-xxxxxyyy
RJ45 connector 45° boven	7000-74461-xxxxxyyy	7000-74407-xxxxxyyy	7000-74427-xxxxxyyy	7000-74447-xxxxxyyy
RJ45 connector 45° onder	7000-74521-xxxxxyyy	–	7000-74487-xxxxxyyy	7000-74507-xxxxxyyy
RJ45 connector 45° links	7000-74561-xxxxxyyy	–	–	7000-74547-xxxxxyyy
RJ45 connector 45° rechts	7000-74581-xxxxxyyy	–	–	–
RJ45 connector 90° boven	–	7000-74409-xxxxxyyy	7000-74429-xxxxxyyy	7000-74449-xxxxxyyy
RJ45 connector 90° onder	–	7000-74429-xxxxxyyy	7000-74489-xxxxxyyy	7000-74509-xxxxxyyy
RJ45 connector 90° links	–	7000-74449-xxxxxyyy	7000-74509-xxxxxyyy	7000-74549-xxxxxyyy
RJ45 connector 90° rechts	7000-74587-xxxxxyyy	7000-74469-xxxxxyyy	7000-74529-xxxxxyyy	7000-74569-xxxxxyyy

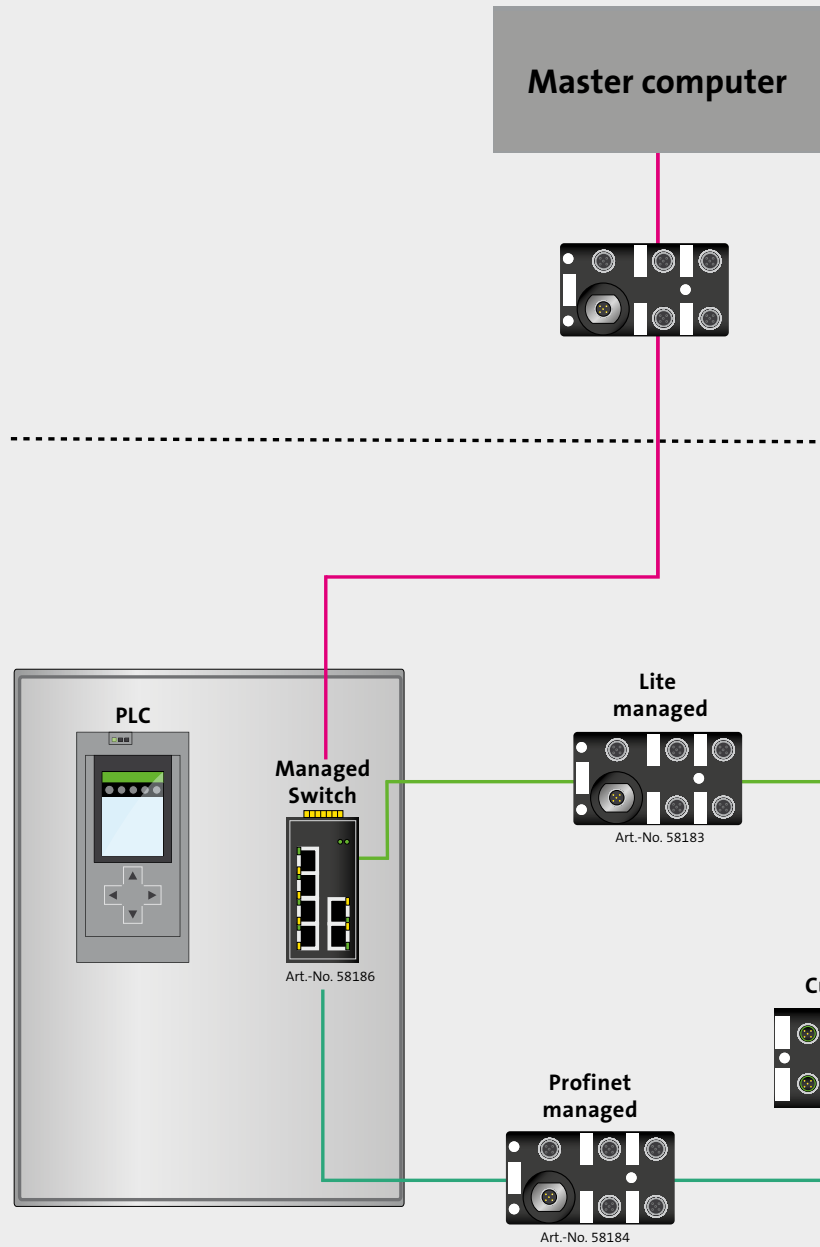


	M12 male 0°	M12 female recht	M12 male 90°	Met open kabeleinde
RJ45 connector 0°	7000-44711-xxxxxyyy	7000-44621-xxxxxyyy	7000-44761-xxxxxyyy	7000-74101-xxxxxyyy
RJ45 connector 45° boven	7000-44721-xxxxxyyy	7000-44631-xxxxxyyy	7000-44771-xxxxxyyy	7000-74121-xxxxxyyy
RJ45 connector 45° onder	7000-44731-xxxxxyyy	7000-44641-xxxxxyyy	7000-44781-xxxxxyyy	7000-74141-xxxxxyyy
RJ45 connector 45° links	7000-44741-xxxxxyyy	7000-44651-xxxxxyyy	7000-44791-xxxxxyyy	7000-74161-xxxxxyyy
RJ45 connector 45° rechts	7000-44751-xxxxxyyy	7000-44661-xxxxxyyy	7000-44801-xxxxxyyy	7000-74181-xxxxxyyy
RJ45 connector 90° boven	7000-44727-xxxxxyyy	7000-44637-xxxxxyyy	7000-44777-xxxxxyyy	7000-74221-xxxxxyyy
RJ45 connector 90° onder	7000-44737-xxxxxyyy	7000-44647-xxxxxyyy	7000-44787-xxxxxyyy	7000-74241-xxxxxyyy
RJ45 connector 90° links	7000-44747-xxxxxyyy	7000-44657-xxxxxyyy	7000-44797-xxxxxyyy	7000-74261-xxxxxyyy
RJ45 connector 90° rechts	7000-44757-xxxxxyyy	7000-44667-xxxxxyyy	7000-44807-xxxxxyyy	7000-74281-xxxxxyyy

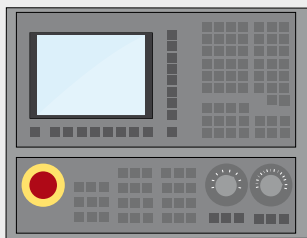
| TOEPASSINGEN

De toepassingsrange van een switch in een machine is erg veelzijdig.

Naast het verbinden van een PLC met een ethernet deelnemer kan een switch gebruikt worden als veldbus-switch om verscheidene veldbus-modules met PROFINET te verbinden.



NAT-SWITCH



ETHERNET

Tube 67 Bus node



Art.-No. 56526

MVK Profinet



Art.-No. 55532

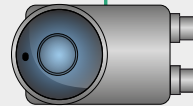


Impact 67
Profinet



Art.-No. 55132

Camera Ethernet
100 Mbit



MODULE I/O BUS

| NAT SWITCH

NAT functie

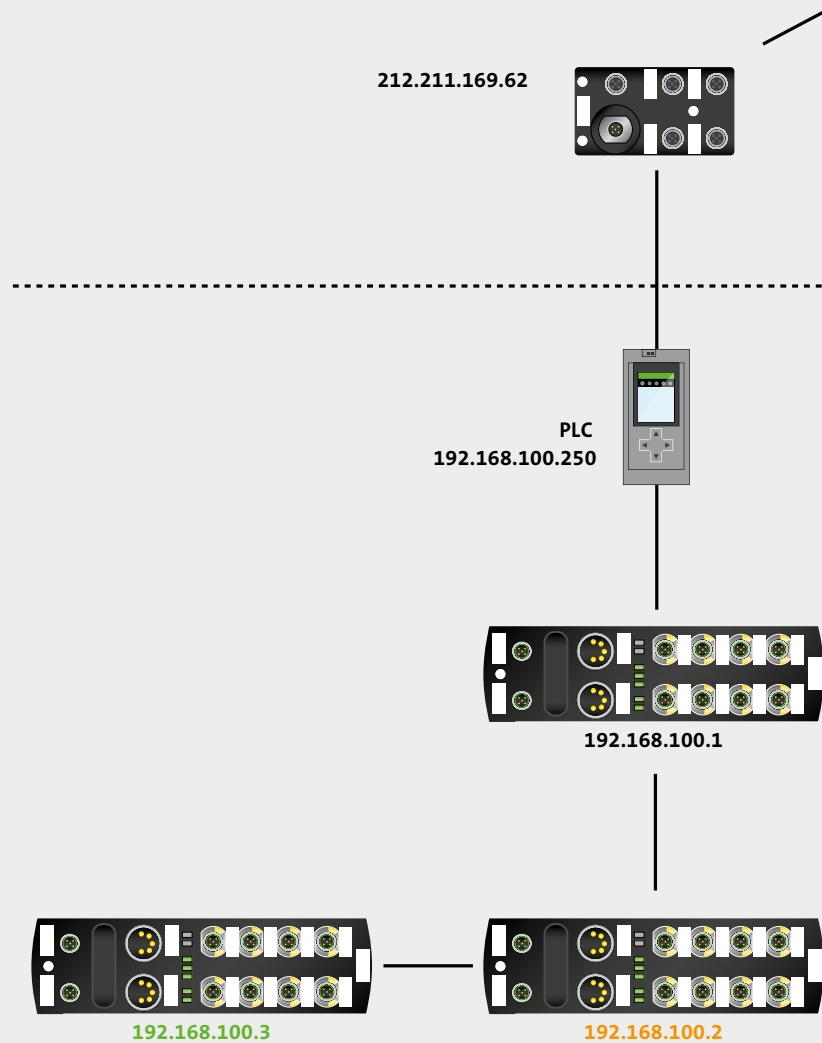
NAT = Network Address Translation

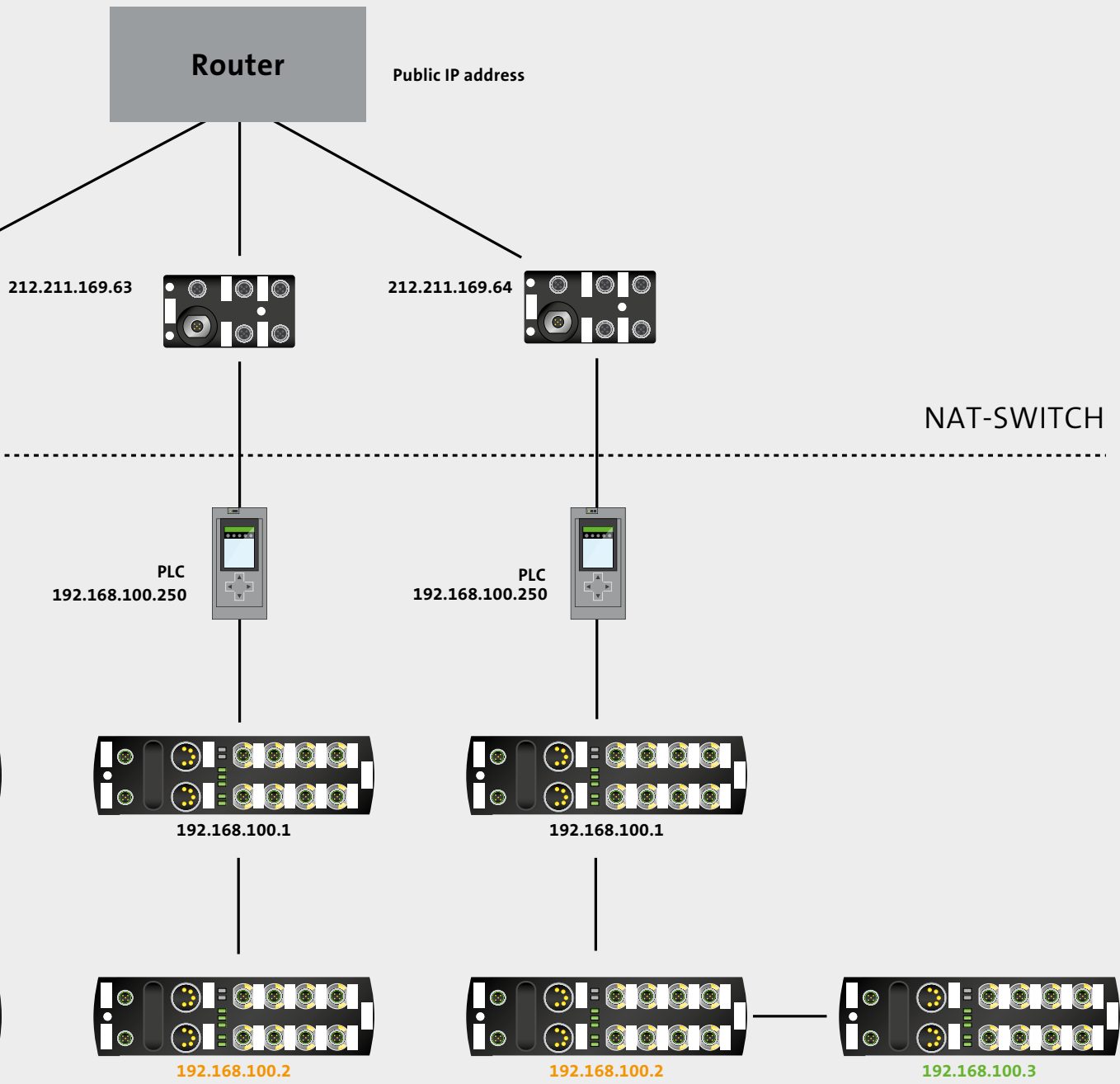
In een bedrijfsnetwerk kan cross-linking van seriemachines tot adresconflicten leiden als machines en modules hetzelfde adres hebben.

Door de NAT switch worden IO-adressen gescheiden.

Alleen de server, die wordt aangeroepen kan data uitwisselen met de machine.

Andere servers, die data naar de switch zenden worden geblokkeerd door de Firewall toegang tot het netwerk wordt daarmee voorkomen.





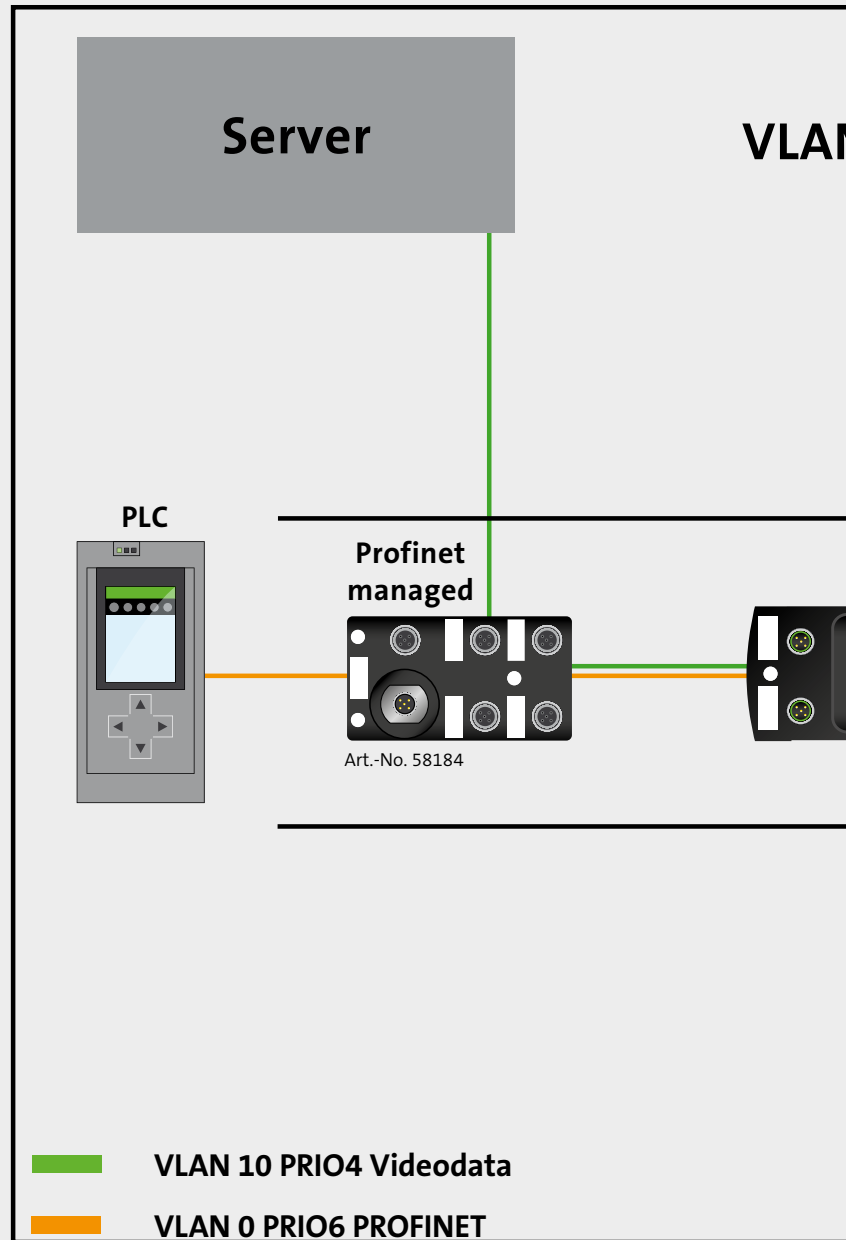
| VLAN-MANAGEMENT

VLAN = Virtual Local Area Network

VLAN = Virtuelles lokales Bereichs- Netzwerk

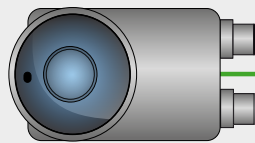
VLAN is een tunnel tussen een switch en een deelnemer. Binnen een switch kunnen meerdere VLAN's (tunnels) worden opgebouwd.

Data die via een zogenaamde VLAN wordt overgedragen is beschermd tegen toegang van buitenaf. Dit verhoogt de netwerkbeveiliging van een installatie.

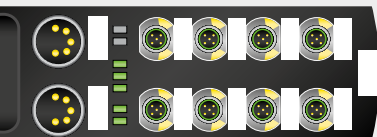


N

Camera Ethernet
100 Mbit

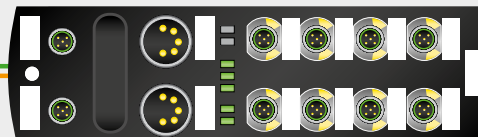


Impact 67
Profinet



Art.-No. 55132

Impact 67
Profinet



Art.-No. 55132

Profinet
managed

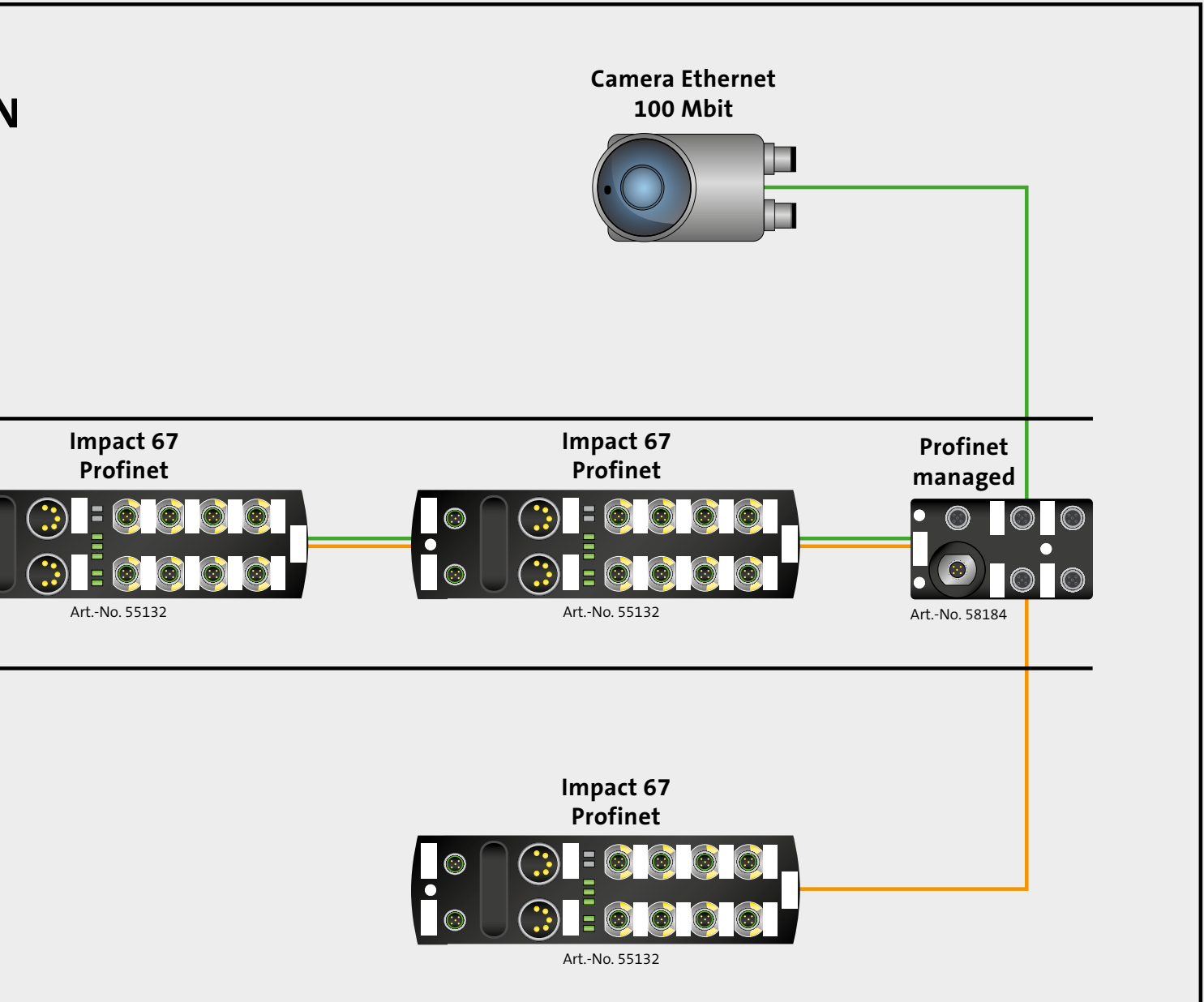


Art.-No. 58184

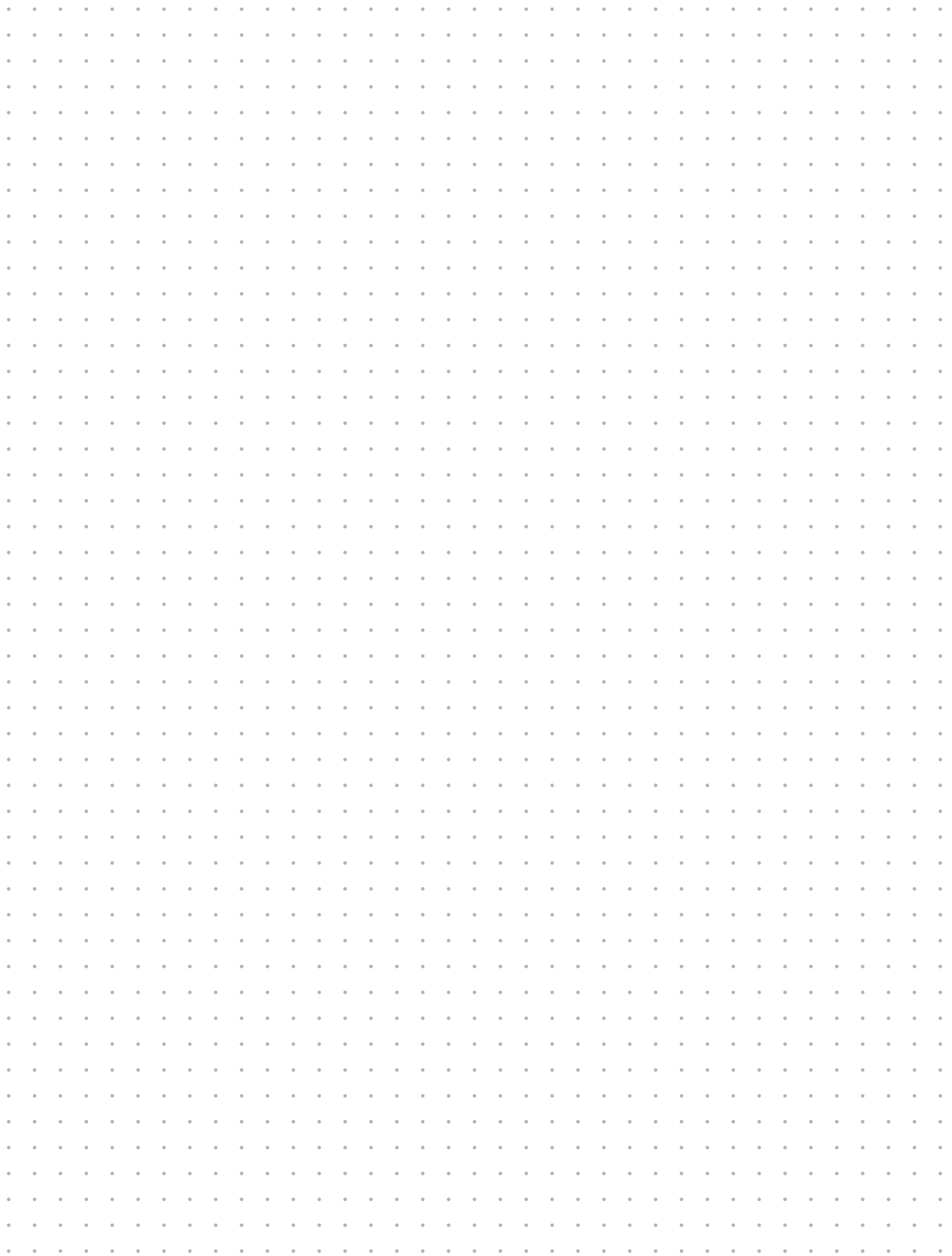
Impact 67
Profinet



Art.-No. 55132



NOTITIES





stay connected

➔ www.murrelektronik.nl

De informatie in deze brochure is met de grootst mogelijke zorg samengesteld. De aansprakelijkheid is beperkt tot grove nalatigheid voor de juistheid, volledigheid en actualiteit.

Onze bedrijfsverantwoordelijkheid omvat het totale handelen van onze onderneming. Bij het produceren van onze brochures besteden wij ook aandacht aan een milieuvriendelijke productie keten.



Produktgruppe aus vorbildlich bewirtschafteten
Wäldern, kontrollierten Herkünften und
Recyclingholz oder -fasern
www.fsc.org - Zert.-Nr. FSC C00676S
© 1996 Forest Stewardship Council